

**Прайс-лист на запасные части для ТРК «Certus» (ООО «Айрон-Системс»)**

от 01.04.2018г.

№ п/п	№ позиции на чертеже	Код	Наименование	Розничная цена, руб.
1		ZYB-80	Насосный моноблок в сборе	19 300,00
2	3	ZYB50-27	Шкив	540,00
3	5	ZYB50-26	Крышка сальника	80,00
4	6	ZYB50-25	Крышка	420,00
5	7		Сальник 19х35х8	240,00
6	8	ZYB50-24	Прокладка	90,00
7	9	ZYB80.8	Крышка помпы	1 110,00
8	10		Шпонка 3х19	20,00
9	11	ZYB80-23	Маятниковое кольцо	50,00
10	12	ZYB80.7	Ротор с валом	2 890,00
11	13	ZYB80-22	Лопатка	177,00
12	14	ZYB80.6	Корпус топливной помпы	1 627,03
13	15	ZYB50-16	Колпачковая гайка	130,00
14	16	ZYB50-15	Прокладка	30,00
15	17	ZYB50-17	Регулировочный болт	150,00
16	18	ZYB50-14	Крышка	470,00
17	19		Уплотнительное кольцо	20,00
18	20	ZYB50.4	Перепускной клапан	540,00
19	21	ZYB50-13	Крышка	170,00
20	22		Уплотнительное кольцо	150,00
21	23	ZYB50-12	Пружина	20,00
22	24	ZYB50.3	Выпускной (обратный) клапан	880,00
23	25	ZYB50-18	Поворотная планка	220,00
24	26	ZYB50-19	Прокладка	30,00
25	27	ZYB50-21	Прокладка	30,00
26	28	ZYB50.2	Сепаратор воздуха	1 550,00
27	30	ZYB50-9	Аэрационная трубка	660,00
28	31	ZYB50-10	Гайка	
29	32	ZYB50-11	Соединительная втулка	170,00
30	33	ZYB50-8	Коннектор (манифольд)	640,00
31	34	ZYB50-7	Прокладка	90,00
32	36	ZYB50-6	Крышка моноблока	2 830,00
33	38	ZYB50.5	Поплавок в сборе	1 003,00
34	39	ZYB50-5	Прокладка	100,00
35	40	ZYB50-20	Прокладка	30,00
36	41	ZYB50-4	Корпус моноблока	9 808,00
37	42	ZYB50-3	Прокладка	80,00
38	43	ZYB50.1	Фильтр в сборе	450,00
39	44	ZYB50-2	Пружина	50,00
40	45		Уплотнительное кольцо	50,00
41	46	ZYB50-1	Крышка	210,00
42	47		Втулка	400,00
43		RSJ-50	Измеритель объема в сборе	16 400,00
44	1		Штифт 3х18	10,00
45	2	RSJ50-8	Фланцевое соединение	140,00
46	4	RSJ50-9	Крышка сальника	170,00
47	5		Сальник 10х18х6	100,00
48	6	RSJ50-13	Крышка измерителя объема	2 360,00

49	8	RSJ50-5	Уплотнение	188,80
50	9	RSJ50-7	Распределительный клапан	1 300,00
51	10	RSJ50-6	Седло клапана	1 357,00
52	11	RSJ50-10	Штифт	40,00
53	12	RSJ50.1	Корпус измерителя объема	3 700,00
54	13	RSJ50-1	Шатун калибровочный	660,80
55	14	RSJ50.2	Поршень	700,00
56	15	RSJ50-4	Уплотнение	188,80
57	16	RSJ50-3	Крышка боковая	601,80
58	18	RSJ50-12	Крышка тарировочная	310,00
59	19	RSJ50.5	Калибровочный комплект	190,00
60	20	RSJ50-13	Регулировочный штифт	94,40
61	21	RSJ50-2	Шатун	660,80
62	22		Нижняя втулка	160,00
63	23	RSJ50.5	Коленчатый вал	1 200,00

64	24		Подшипник	310,00
65	26		Верхняя втулка	160,00
66	27		Прокладка	189,25
67	28		Пружина	132,47
68	29		Прокладка	180,00
69	30		Прокладка	210,00
70	31		Мембрана	190,00
71	32		Крышка клапана	1 120,00
72	33		Прокладка	153,40
73			Датчик импульсов	4 320,00
74			Клапан электромагнитный	6 200,00
75			Двигатель, 1,1кВт	13 970,00
76		FP-1	Гофра (компенсатор смещения) 160 мм	1 490,00
77		ME-50	Пистолетоприемник алюминий	1 010,00
78			Пистолетоприемник, пластик	3 423,00
79			Манифольд (на 2 измерителя)	3 300,00
80		EKO-03.73	Фильтрующий элемент (напорная гидравлика)	106,00
81			Корпус фильтра (напорная гидравлика)	3 700,00
82			Индикатор воздуха (Германия, Elaflex)	1 288,00
83			Индикатор воздуха (IronSystems)	1 624,58
84		MD-3	Муфта разрывная многоразовая 3/4"	1 010,00
85		MD-3	Муфта разрывная многоразовая 1"	1 226,00
86			Ремень А-750	260,00
87			Ремень А-800	260,00
88			Плата ТРК Certus (IronSystems)	16 300,00
89			БП ТРК Certus (IronSystems)	3 500,00
90			Табло в сборе ТРК Евролайн (IronSystems)	9 800,00
91			Табло в сборе ТРК Экстралайн (IronSystems)	10 800,00
92			Геркон (IronSystems) с кабелем в сборе	450,00
93			ИК пульт (IronSystems)	2 500,00

**Краны раздаточные и комплектующие ZVA (Elaflex)**

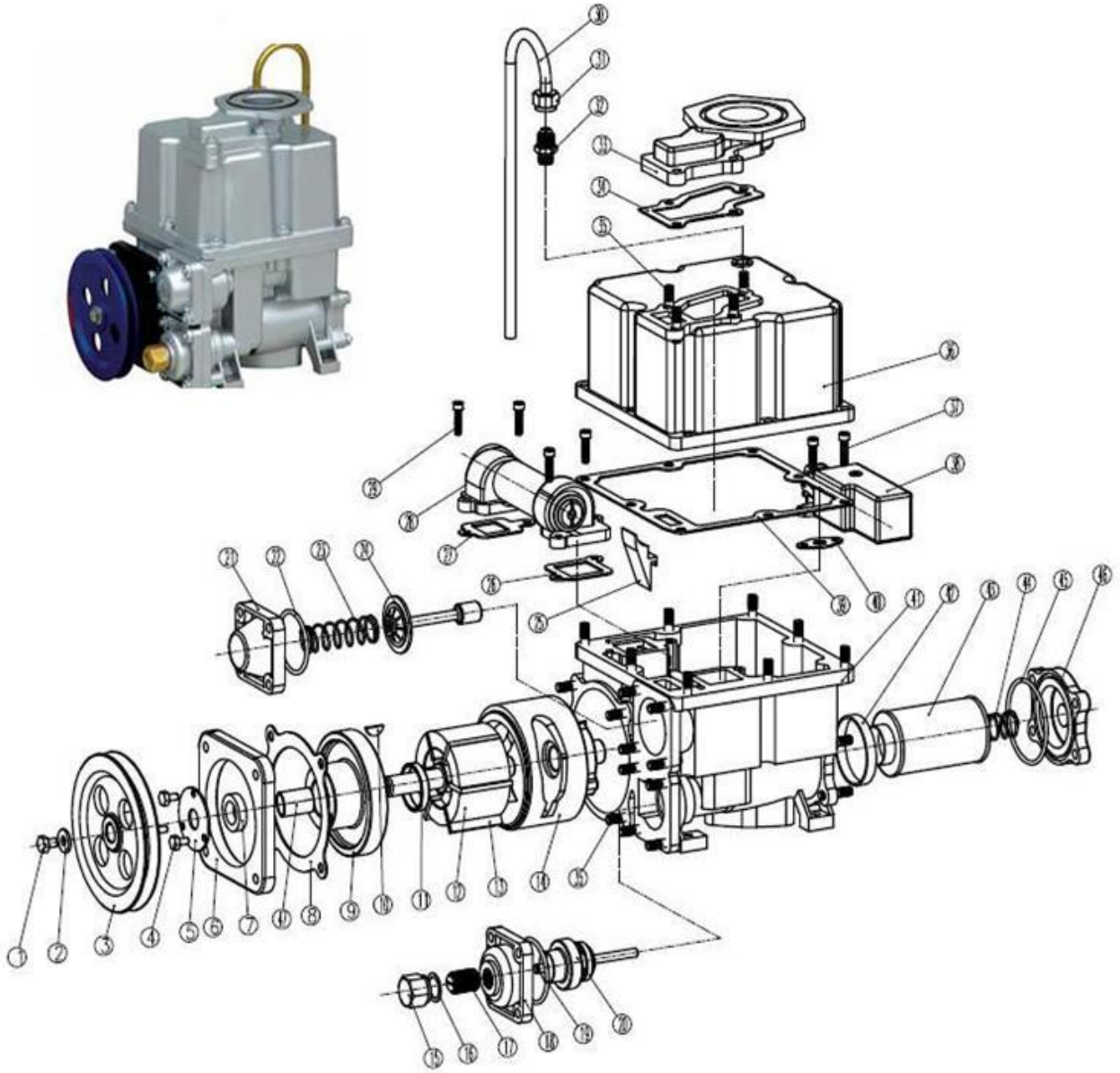
94	ZVA2 3 (4). R		Кран раздаточный <b>низкотемпературный</b> без муфты, носик $\varnothing$ 16мм не отломной, скоба №3, 4 без магнита, чехол черный	9 719,00
----	---------------	--	---	----------

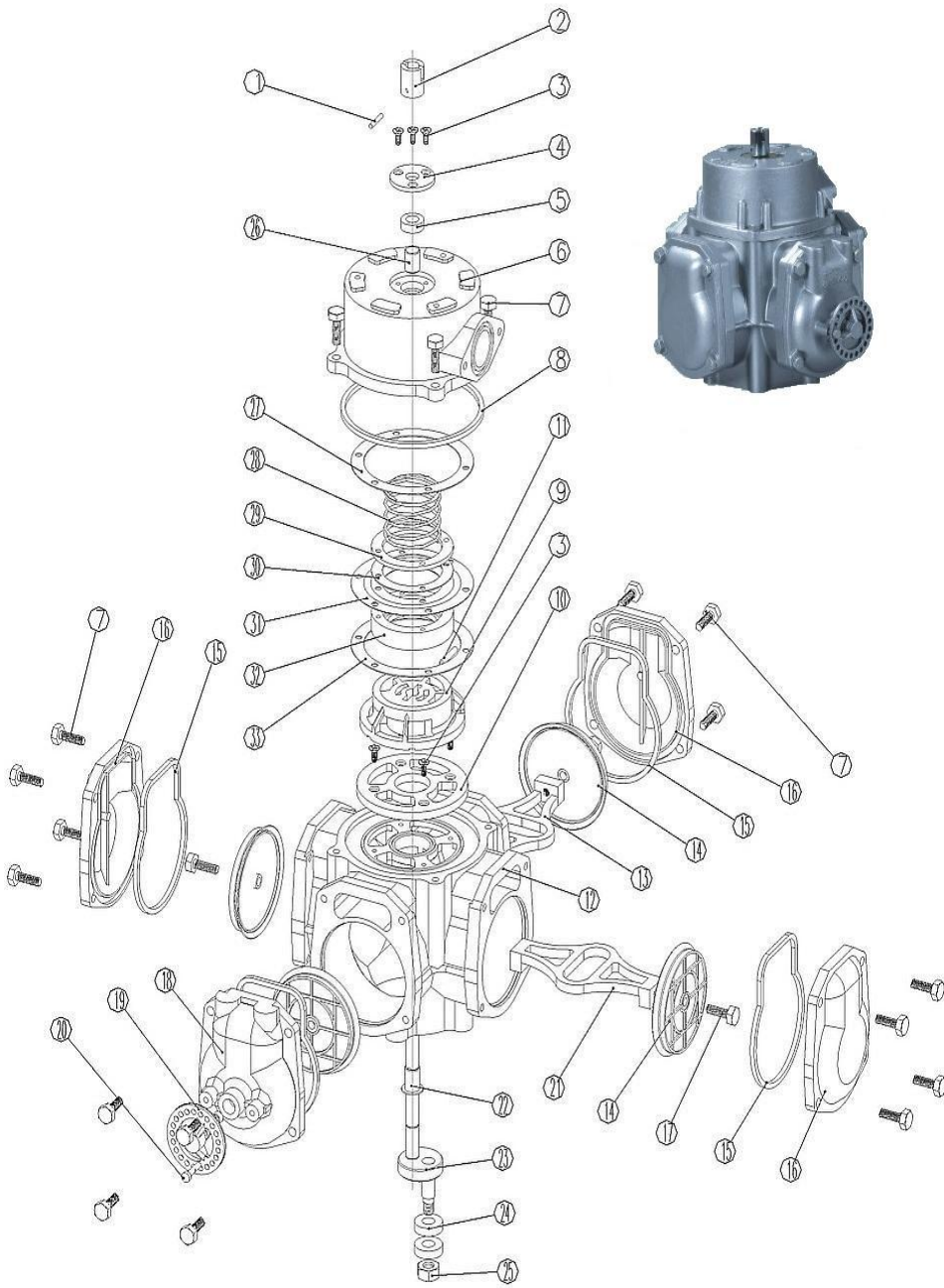
95	ZVA2 3 (4).0 (1) R LT	Кран раздаточный с <b>низкотемпературной</b> поворотной муфтой LT, носик Ø16мм не отломной, скоба №3, 4 без магнита, чехол черный	12 633,00
96	ZVA2 3(4)M. R	Кран раздаточный <b>низкотемпературный</b> без муфты, носик Ø16мм, скоба №3М, 4М с магнитом, чехол черный	10 329,00
97	ZVA2 3(4)M.0 R LT	Кран раздаточный с <b>низкотемпературной</b> поворотной муфтой LT, носик Ø16мм не отломной, скоба №3М, 4М с магнитом, чехол черный	13 240,00
98	ZVA 25 3(4) LT	Кран раздаточный <b>низкотемпературный</b> без поворотной муфты, носик Ø25мм (ДТ) – 120 л/мин, скоба №3, 4 без магнита	19 394,00
99	ZVA 25 3(4)M LT	Кран раздаточный <b>низкотемпературный</b> без поворотной муфты, носик Ø25мм (ДТ) – 120 л/мин, скоба №3М, 4М с магнитом	20 001,00
100	ZVA 25 3(4).0(1) LT SSB LT	Кран раздаточный с <b>низкотемпературной</b> поворотной-разрывной муфтой LT, носик Ø25мм (ДТ) – 120 л/мин, скоба №3, 4 без магнита	31 037,00
101	ZVA 25 3(4)M.0(1) LT SSB LT	Кран раздаточный с <b>низкотемпературной</b> поворотной-разрывной муфтой LT, носик Ø25мм (ДТ) – 120 л/мин, скоба №3М, 4М с магнитом	31 644,00
<b>Муфты (поворотные, поворотно-разрывные Elaflex):</b>			
102	EA 075. 0(1) LT	Муфта поворотная (с наружной или внутренней резьбой 1") с морозоустойчивым уплотнением LT	2 817,00
103	SSB16.0(1) LT with BS16	Муфта поворотной-разрывной (с наружной или внутренней резьбой 1") с морозоустойчивым уплотнением LT	6 198,00
104	SSB25.0 (1) FS with BS21	Муфта поворотной-разрывной для ZVA 25 (с наружной или внутренней резьбой 1") с морозоустойчивым уплотнением FS	11 738,00
<b>Насадки защитные для кранов ZVA</b>			
105	Splashguard	Брызгозащитная насадка на носик (желтая, синяя, зеленая, красная, черная)	287,00
106		Рекламная насадка на пистолет Nozzad (желтая, синяя, зеленая, красная, черная)	2 761,00
107	EK 043	Индикаторная насадка на чехол пистолета ZVA2 (желтая, синяя, зеленая, красная, черная)	85,00
108	EK 044	Чехол на кран ZVA2 (желтый, синий, зеленый, красный, черный)	188,00
109	EK 144	Чехол на кран ZVA Slimline (желтый, синий, зеленый, красный, черный)	208,00
110	BS 16	Насадка на разрывную муфту SSB16.0 (1) (желтая, синяя, зеленая, красная, черная)	470,00
111	KS 16, KS 21	Сгибозащитная насадка на шланг, черный цвет	329,00
112	CS 16, CS 21	Насадка на сгибозащитную насадку KS 16 (желтая, синяя, зеленая, красная, черная)	188,00
113	EK 038	Насадка на рукоятку крана ZVA2	188,00
114	EK 138	Насадка на рукоятку крана ZVA Slimline	188,00
115	EK 145	Маркер с типом продукта (любые цвета и сорта топлива)	151,00
<b>Запчасти к крану раздаточному (носик):</b>			
116	ER 042.1	Носик крана с внутренним диаметром 19 мм ,для ZVA2	1 691,00
117	ER 042.7	Носик крана с внутренним диаметром 16 мм, для ZVA2	2 235,00
118	ER 042.7 U	Носик крана с внутренним диаметром 16 мм, отрывной, для ZVA2	2 160,00
119	ER 242.1	Носик крана с внутренним диаметром 19 мм ,для ZVA	1 691,00
120	ER 242.7	Носик крана с внутренним диаметром 16 мм, для ZVA	1 972,00
121	ER 242.7 U	Носик крана с внутренним диаметром 16 мм, отрывной, для ZVA	2 160,00
122	ER 381	Носик крана с внутренним диаметром 25 мм, для ZVA25	2 520,00
123	ER 381 U	Носик крана с внутренним диаметром 25 мм, отрывной, для ZVA25	2 817,00
<b>Запчасти к крану раздаточному, скоба (ручка, гарда):</b>			
124	EG 281.3	Скоба крана №3	846,00
125	EG 281.3M	Скоба крана №3М	1 456,00
126	EG 281.4	Скоба крана №4	939,00
127	EG 281.4M	Скоба крана №4М	1 569,00
128	EG 281.8	Скоба крана №8	1 005,00
129	EG 281.8 DMgm	Скоба крана № 8М (new Dresser) – с двумя магнитами	1 972,00
<b>Запчасти к крану раздаточному, рычаг (курок):</b>			
130	EA 030	Рычаг крана в сборе для ZVA2	986,00
131	EA 189.1	Рычаг крана в сборе для ZVA Slimline	986,00
132	EA 389	Рычаг крана в сборе для ZVA 25	986,00
<b>Запчасти к крану раздаточному, внутренние комплектующие:</b>			
133	EA 030.1	Рычаг крана раздаточного ZVA 2, ZVA	986,00
134	EA 189.1	Рычаг крана раздаточного ZVA	986,00

135	EA 058.1/158.1	Толкатель	2 113,00
136	EA 103.1	Втулка предохранительная	141,00
137	EA 151	Диафрагма	461,00
138	EA 151 TD	Диафрагма для ZVA2 LT	648,00
139	EB 031.1	Ось фиксатора рычага	76,00
140	EB 128.1	Штифт	94,00
141	EB 235	Ось рычага	38,00
142	EB 278	Соединение винтовое	47,00
143	EB 280	Шпилька скобы	76,00
144	EB 438	Винт скобы	160,00
145	EC 014	Кольцо стопорное	19,00
146	EC 183.1	Кольцо стопорное	37,00
147	EC 231	Кольцо стопорное	15,00
148	ED 077	Уплотнение	85,00
149	ED 079	Уплотнение	85,00
150	ED 079 LT	Уплотнение низкотемпературное исполнение для (SSB, ESB LT)	310,00
151	ED 179 FS	Уплотнение низкотемпературное исполнение для (EA, SSB, ESB FS)	492,00
152	ED 237U	Кольцо полиуретановое	47,00
153	ED 237U LT	Кольцо полиуретановое, низкотемпературное исполнение	179,00
154	EF 032	Пружина фиксатора рычага	76,00
155	EF 033.1/184	Фиксатор рычага	170,00
156	EF 060	Пружина большая	94,00
157	EF 064	Пружина толкателя	43,00
158	EF 065	Пружина запорного клапана	43,00
159	EF 078	Пружина спиральная (для ED 077)	24,00
160	EF 080	Пружина спиральная (для ED 079)	24,00
161	EF 250.2	Пружина диафрагмы	29,00
162	EG 069	Седло клапана	1 832,00
163	EK 038/138	Насадка на ручку крана (полиуретан) ZVA, ZVA2	188,00
164	EK 043	Насадка на кран цветная (для ZVA2)	85,00
165	EK 044	Насадка на кран раздаточный (для ZVA2)	188,00
166	EK 144/104	Насадка на кран раздаточный (для ZVA, ZVA25, GR)	207,00
167	EK 145/0	Индикаторная насадка на кран раздаточный	151,00
168	EK 148.1	Крышка диафрагмы	113,00
169	EK 172	Фильтр-сетка	85,00
170	EK 652	Насадка брызгозащитная на носик крана	235,00
171	EK 754, EK 755	Втулка (шланга газовозврата)	207,00
172	EO 046	Кольцо уплотнительное толкателя	19,00
173	EO 105	Кольцо уплотнительное	29,00
174	EO 155	Кольцо уплотнительное носика крана (для ZVA2 x200 GR)	47,00
175	EO 177	Кольцо уплотнительное	38,00
176	EO 271	Кольцо уплотнительное	47,00
177	EO 447	Кольцо уплотнительное	33,00
178	EU 081	Кольцо уплотнительное муфты поворотной	19,00
179	EU 226	Кольцо уплотнительное	15,00
180	EV 066	Клапан	611,00

181	EV 374	Клапан (для ZVA 25)	752,00
182	VD 33/24	Прокладка	47,00
<b>Краны раздаточные и комплектующие ZVA (Китай)</b>			
183	ZVA2 DN16	Кран раздаточный с поворотной муфтой FS, носик Ø16мм не отломной, скоба №3, 4 без магнита, чехол черный	3 669,00
184	ZVA DN25	Кран раздаточный с поворотной муфтой, носик Ø25мм не отломной, скоба №3, 4 без магнита, чехол черный	6 435,00
185	ZVA DN32	Кран раздаточный с поворотной муфтой, носик Ø32мм не отломной, скоба №3, 4 без магнита, чехол черный	10 143,00

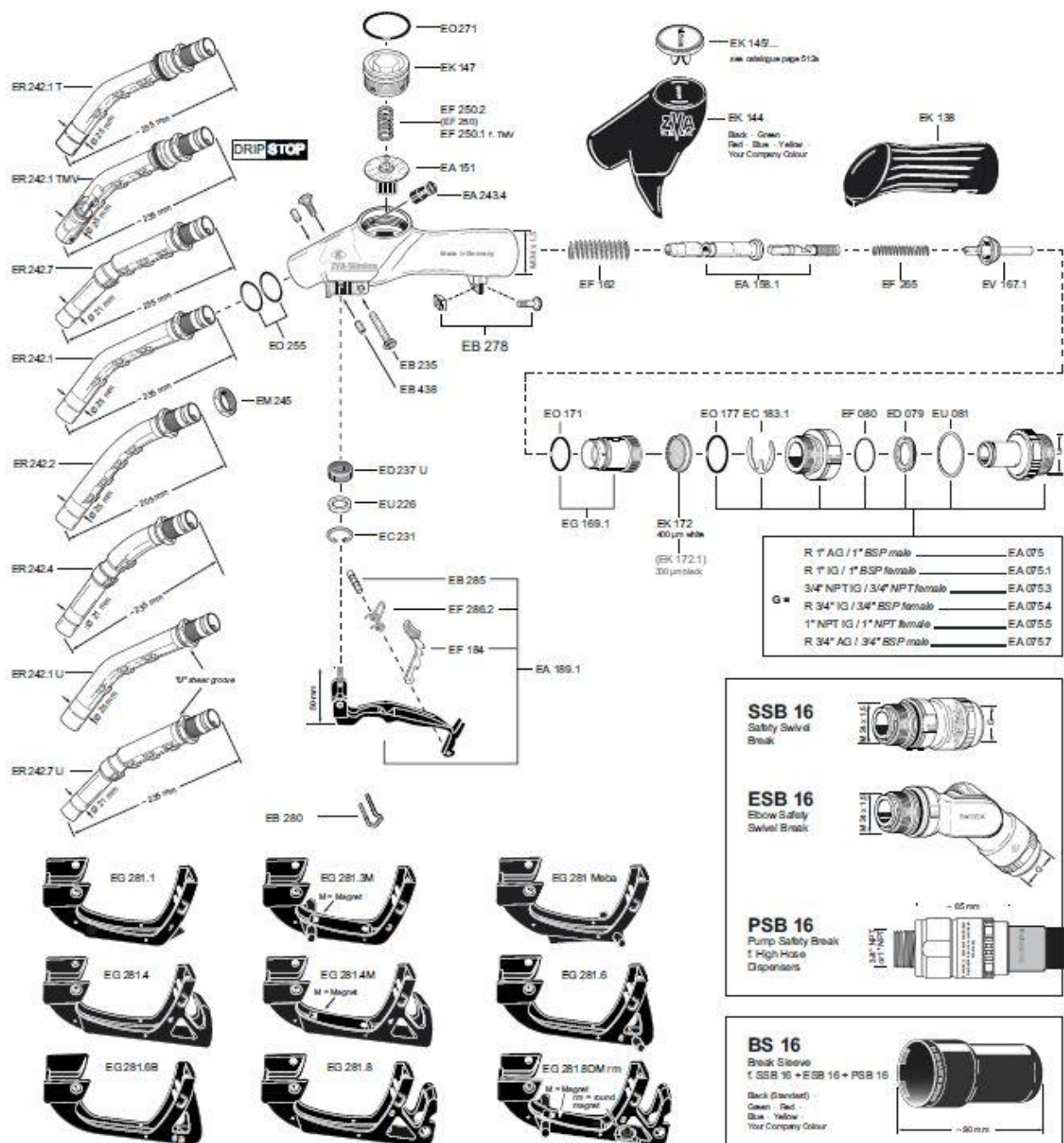
186		Муфта поворотная для ZVA DN25 (с наружной или внутренней резьбой 1")	1 437,00
187		Муфта поворотная для ZVA DN32 (с наружной или внутренней резьбой 1")	2 401,00
188		Носик крана с внутренним диаметром 25 мм, для ZVA DN25	1 632,00
189		Носик крана с внутренним диаметром 25 мм, для ZVA DN32	3 346,00
<b>Кран раздаточный OPW</b>			
190	0011-ALPI 940L	Кран топливораздаточный (3/4")	4 131,00
191	0011-ALPI 940W	Кран топливораздаточный (3/4") скоба с магнитом и "ушками"	4 950,00
192	0007-HL 034L	Кран топливораздаточный высокопроизводительный (1")	11 137,00
193	C-01689-M	Гайка	146,00
194	0011-K1	Клапан с пружиной	728,00
195	0011-K2	Ремкомплект толкателя	728,00
196	D-01320-M	Крышка диафрагмы	546,00
197	0020-A	Диафрагма	628,00
198	0020-C	Шток с пружиной	474,00
199	D-00909-N	Защитная насадка на кран (цвета в ассортименте)	546,00
200	0005-B 2117	Носик крана раздаточного	1 365,00
201	C-03454	Рычаг с фиксатором	601,00
202	C-03414	Скоба крана раздаточного	583,00
203	1-A	Кольцо	91,00
204	11-A/7-H	Кольцо	137,00
205	C-03440-M	Плоская пружина рычага	182,00
206	C-14736-M	Заклепка скобы крана раздаточного	164,00
<b>Рукава раздаточные Elafllex (Германия):</b>			
207	Slimline 16 LT	Рукав раздаточный морозостойкий, диам.16 (черный)	1 033,00
208	Slimline 19 LT	Рукав раздаточный морозостойкий, диам.19 (черный)	1 315,00
209	Slimline 25 LT	Рукав раздаточный морозостойкий, диам.25 (черный)	1 550,00
<b>Рукава раздаточные Semperit (Чехия):</b>			
210	TOF319	Рукав раздаточный Semperit, диам.16 (черный)	476,00
211	TOF319	Рукав раздаточный Semperit, диам. 19 (черный)	467,50
212	TOF319	Рукав раздаточный Semperit, диам. 25 (черный)	824,50
<b>Рукава раздаточные GoodYear (США):</b>			
213		Рукав раздаточный GoodYear, диам.16 (черный)	661,00
214		Рукав раздаточный GoodYear, диам. 19 (черный)	756,00
215		Рукав раздаточный GoodYear, диам. 25 (черный)	2 002,00
216		Рукав раздаточный GoodYear, диам. 32 (черный)	2 120,00
<b>Наконечники шланга (фитинги):</b>			
217	M 16-1"Cr	Фитинг шланга внутренняя резьба 1", для шланга 16 мм, хром	658,00
218	M 19-1"Cr	Фитинг шланга внутренняя резьба 1", для шланга 19 мм, хром	893,00
219	M 25-1"Cr	Фитинг шланга внутренняя резьба 1", для шланга 25 мм, хром	1 315,00
220	V 16-3/4"Cr	Фитинг шланга внешняя резьба 3/4", для шланга 16 мм, хром	936,00
221	V 16-1"Cr	Фитинг шланга внешняя резьба 1", для шланга 16 мм, хром	893,00
222	V 19-1"Cr	Фитинг шланга внешняя резьба 1", для шланга 19 мм, хром	1 202,00
223	V 25-1"Cr	Фитинг шланга внешняя резьба 1", для шланга 25 мм, хром	1 597,00
224	HS-1A	Фитинг поворотный 3/4"	826,00
225	MD-45A	Фитинг угловой поворотный 3/4"	802,00
<b>Запасные части для ГРК</b>			
226	LPG	Измеритель объема	39 075,00
227	LPG	Сепаратор воздуха	32 998,00
228	LPG	Клапан дифференциальный	4 216,00
229	LPG	Клапан соленоидный, 3/4", резьба	4 005,00
230	LPG	Пистолетоприемник	1 273,00
231	LPG	Манометр	1 716,00
232	LPG	Кран газораздаточный, 3/4"	6 675,00
233	LPG	Разрывная муфта	6 433,00
234	LPG 470	Кран заправочный (Италия, латунь)	15 615,00








# ZVA SLIMLINE (production until 12.2008)




R 1" AG / 1" BSP male	EA 075
R 1" IG / 1" BSP female	EA 075.1
3/4" NPT IG / 3/4" NPT female	EA 075.3
R 3/4" IG / 3/4" BSP female	EA 075.4
1" NPT IG / 1" NPT female	EA 075.5
R 3/4" AG / 3/4" BSP male	EA 075.7


**SSB 16**  
Safety Swivel Break



**ESB 16**  
Elbow Safety Swivel Break



**PSB 16**  
Pump Safety Break  
† High Hose  
Dispersers



**BS 16**  
Break Sleeve  
† SSB 16 + ESB 16 + PSB 16  
Back (standard)  
Green - Red  
Blue - Yellow  
Your Company Colour





# ZVA SLIMLINE 2 (production from 1.2009)

